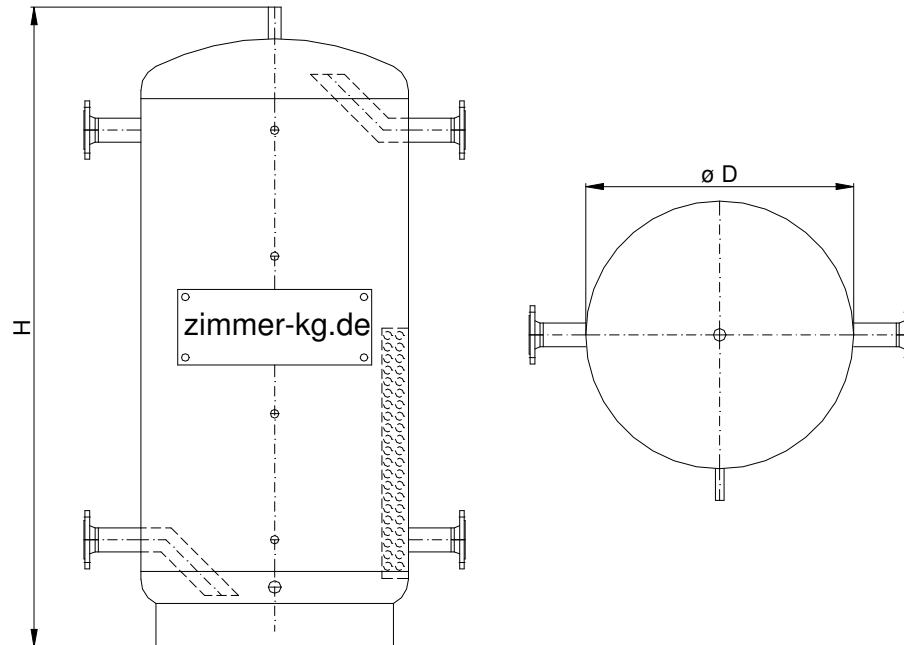




Heizwasser – Pufferspeicher



Typ	Inhalt	Durchmesser D mm	Höhe H mm	Anschüsse	max. Druck	max. Temp.	Gewicht kg
PU 300 H	300	550	1550	DN 32 PN 6	6	110	130
PU 400 H	400	600	1700	DN 32 PN 6	6	110	160
PU 500 H	500	650	1820	DN 32 PN 6	6	110	185
PU 750 H	750	750	2000	DN 40 PN 6	6	110	240
PU 1000 H	1000	850	2050	DN 40 PN 6	6	110	280
PU 1500 H	1500	1000	2100	DN 40 PN 6	6	110	350
PU 2000 H	2000	1200	2250	DN 50 PN 6	4	110	410
PU 2500 H	2500	1300	2230	DN 50 PN 6	4	110	460
PU 3000 H	3000	1400	2280	DN 50 PN 6	4	110	590
PU 3500 H	3500	1400	2320	DN 50 PN 6	4	110	650
PU 4000 H	4000	1400	2800	DN 50 PN 6	4	110	720
PU 4500 H	4500	1500	2850	DN 50 PN 6	4	110	790
PU 5000 H	5000	1600	2900	DN 50 PN 6	4	110	860
PU 5500 H	5500	1700	2900	DN 65 PN 6	3	110	1020
PU 6000 H	6000	1800	2950	DN 65 PN 6	3	110	1130
PU 7500 H	7500	1800	3420	DN 80 PN 6	3	110	1350
PU 10000 H	10000	2000	3580	DN 80 PN 6	3	110	1750

- Zwischengrößen oder andere Abmessungen und Druckstufen, sowie Sonderanfertigungen aus Anfrage -



Heizwasser – Pufferspeicher

Heizwasser - Pufferspeicher

stehender Speicher mit Klöpperböden DIN 28011 aus Stahl P265GH - DIN EN 10028-2 und S235JRG2 – DIN EN 100025. Mit vier Anschlüsse für Ladung und Entnahme mit Einströmröhren, sowie Muffen für Thermometer, Thermostat, Entlüftung und Entleerung. Speicher innen roh, außen grundiert. Gebaut nach AD2000 Merkblatt und geprüft nach Druckgeräterichtlinie 97/23/EG (Art. 3 Abs. (3) - Gruppe 2 nach Art. 9 – PED). Einschließlich erstellen einer Fertigungszeichnung zur Genehmigung und einer Betriebsanweisung mit Abnahmebescheinigung.

Fabrikat: Johann Zimmer Behälterbau GmbH & Co. KG
Tel. 08461 / 1000 – Fax. 08461 / 601055

Typ	PU ____ - H
Inhalt	____ Liter
Durchmesser	____ mm
Speicherhöhe ca.	____ mm
Gewicht ca.	____ kg
min. / max. Betriebsüberdruck	__ / __ bar
min. / max. Betriebstemperatur	__ / __ °C

Wärmedämmung, im Karton verpackt

aus 100 mm Polyestervlies, Baustoff-Zulassungsnummer Z-23.1.3-278,
schwerentflammbar nach DIN 4102-B1, toxikologisch unbedenklich,
schadstoffgeprüftes Isoliermaterial nach ÖKO-Tex Standard 100 Prüf-Nr. 94.0.0541,
gute thermische Isolationseigenschaft. Außenhaut aus Polystyrol. Standardfarbe
silbergrau mit Klemmleistenverschluss.