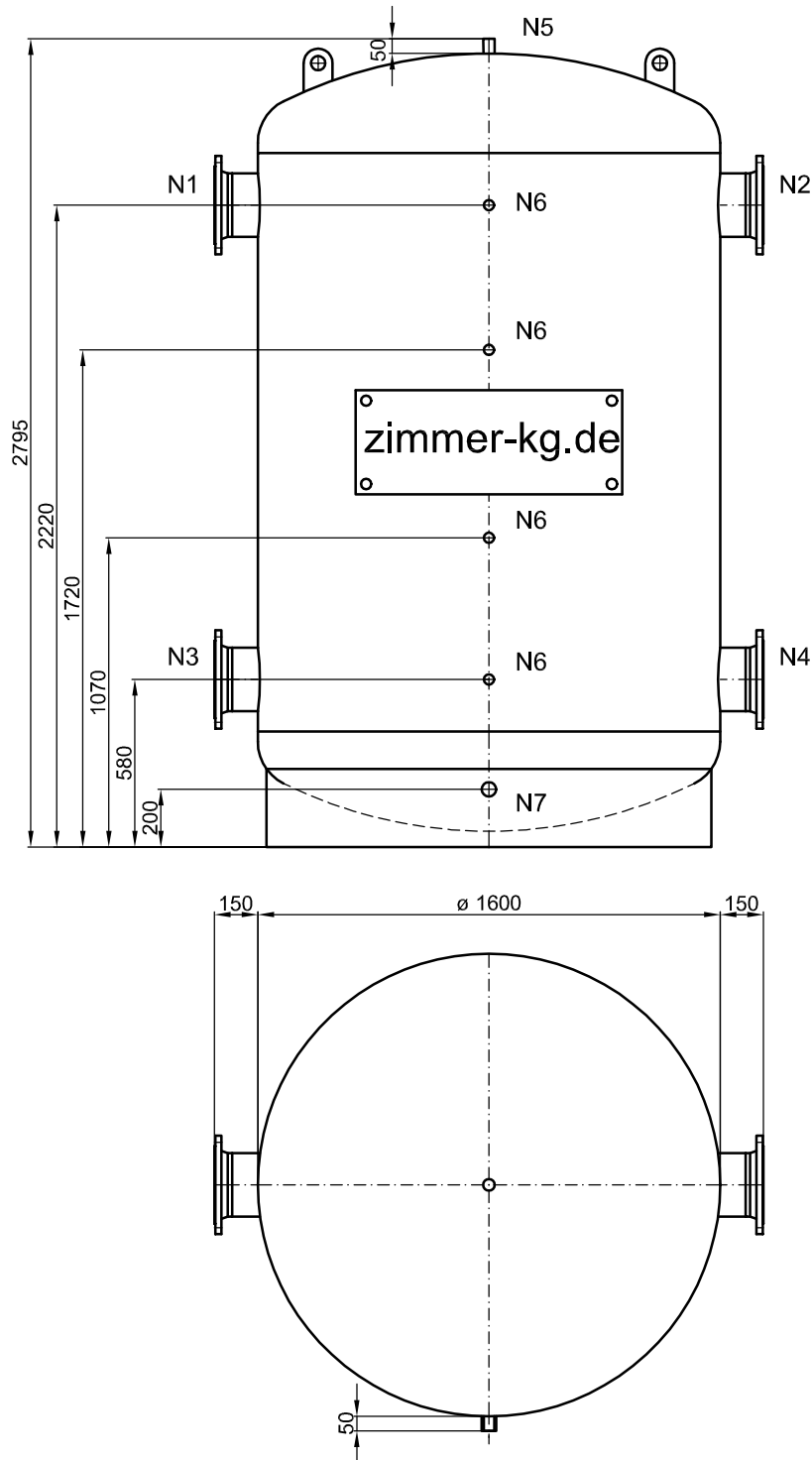




## Kaltwasser - Pufferspeicher 5000 Liter



N1	Flansch	DN 200 PN 6	System
N2	Flansch	DN 200 PN 6	System
N3	Flansch	DN 200 PN 6	System
N4	Flansch	DN 200 PN 6	System
N5	Muffe	R 1"	Entlüftung
N6	Muffe	R 1/2"	Fühler
N7	Muffe	R 5/4"	Entleerung

Material:  
Stahl S235JRG2 / P265GH  
innen roh, außen grundiert

Inhalt: 5000 Liter  
max. Betriebsüberdruck: 6 bar  
max. Betriebstemperatur: 60 °C

Isolierung: O bauseits

- Zwischengrößen oder andere Abmessungen und Druckstufen, sowie Sonderanfertigungen aus Anfrage