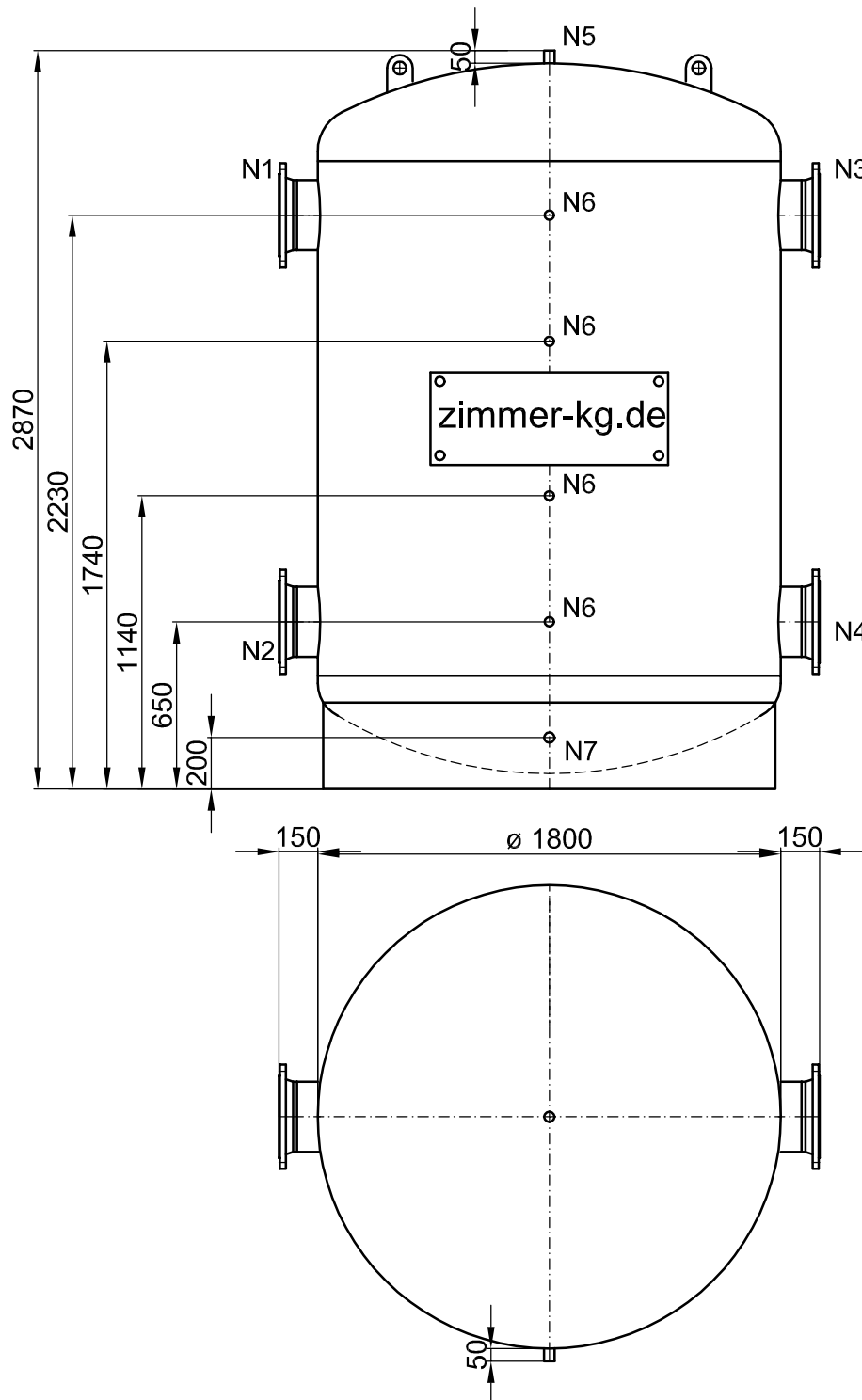




## Kaltwasser - Pufferspeicher 6000 Liter



|    |         |             |            |
|----|---------|-------------|------------|
| N1 | Flansch | DN 250 PN 6 | System     |
| N2 | Flansch | DN 250 PN 6 | System     |
| N3 | Flansch | DN 250 PN 6 | System     |
| N4 | Flansch | DN 250 PN 6 | System     |
| N5 | Muffe   | R 1 1/2"    | Entlüftung |
| N6 | Muffe   | R 3/4"      | Fühler     |
| N7 | Muffe   | R 1 1/2"    | Entleerung |

Material:  
Stahl S235JRG2 / P265GH  
innen roh, außen grundiert

Inhalt: 6000 Liter  
max. Betriebsüberdruck: 6 bar  
max. Betriebstemperatur: 60 °C

Isolierung: O bauseits

- Zwischengrößen oder andere Abmessungen und Druckstufen, sowie Sonderanfertigungen aus Anfrage